

IR Quattro 8m

DALI-2 APC - incasso a soffitto
EAN 4007841 079352
Art. n. 079352



Infrarot-Sensor
360°



Max. 4 x 4 m
Präsenz



IP20



Ideal 2.5 - 8 m



Innen-
Bewegungsmelder



iQ-mode



Teach mode



Energie sparen



5 years
Herstellergarantie
steinel-
professional.de/
garantie



CE

Descrizione del funzionamento

La quadratura del cerchio. Rilevatore di presenza a infrarosso Presence Control PRO IR Quattro DALI-2 Application Controller da interno, ideale per piccoli uffici, locali adibiti a deposito, alimentazione elettrica e locali di servizio, lavanderie e WC, altezza di montaggio fino a 8 m, con interfaccia digitale DALI-2 Application Controller per la regolazione di 2 canali d'illuminazione, 1760 zone d'intervento per un'eccellente qualità di rilevamento, rilevamento su area quadrata con campo di presenza di 16 m², rilevamento su area quadrata, regolabile meccanicamente.

Dati tecnici

Dimensioni (lung. x largh. x alt.)	113 x 120 x 120 mm
Garanzia del produttore	5 anni
Impostazioni tramite	Telecomando, Interruttore DIP, Potenziometri, Smart Remote
Con telecomando	No
Variante	DALI-2 APC - incasso a soffitto
VPE1, EAN	4007841079352
Esecuzione	Rilevatore di presenza
Applicazione, luogo	Interni
Applicazione, locale	ufficio singolo, sala conferenze / sale riunioni, camere di servizio, aree di soggiorno, spogliatoi, locale multiuso / di servizio, cucinette, Interni
colore	bianco
Colore, RAL	9010
Incl. supporto per montaggio angolare a muro	No

Altezza di montaggio ottimale	2,8 m
Angolo di rilevamento	360 °
Angolo di apertura	100 °
Protezione antistrisciamento	Sì
Possibilità di schermare segmenti del campo di rilevamento	No
Scalabilità elettronica	No
Scalabilità meccanica	Sì
Raggio d'azione radiale	5 x 5 m (25 m ²)
Raggio d'azione tangenziale	7 x 7 m (49 m ²)
Raggio d'azione presenza	4 x 4 m (16 m ²)
Zone d'intervento	1760 zone di commutazione
Funzioni	Modalità normale / modalità test, Modo semiautomatico/automatico, Modo pulsante/interruttore, Manuale ON / ON-OFF, Regolazione della luce costante ON-OFF
Regolazione crepuscolare	10 - 1000 lx

IR Quattro 8m

DALI-2 APC - incasso a soffitto
 EAN 4007841 079352
 Art. n. 079352



Dati tecnici

Luogo di montaggio	soffitto	Regolazione del periodo di accensione	30 s – 30 Min.
Montaggio	Incasso a soffitto, Soffitto	Funzione luce di base	Sì
Grado di protezione	IP20	Funzione luce di base tempo	1-60 min, tutta la notte
Temperatura ambiente	0 – 40 °C	Luce principale regolabile	50 - 100 %
Materiale	Plastica	Regolazione crepuscolare Teach	Sì
Allacciamento alla rete	230 V / 50 – 60 Hz	Regolazione per mantenere luce costante	Sì
Steuer Ausgang, Dali	broadcast 2x12 ballast elettronici	Collegamento in rete	Sì
Con accoppiamento bus	Sì	Tipo di collegamento in rete	Master/Slave
Tecnologia, sensori	Infrarossi passivi, Sensore ottico	Collegamento in rete via	Cavo
Altezza di montaggio	2,50 – 8,00 m		
Altezza di montaggio max.	8,00 m		

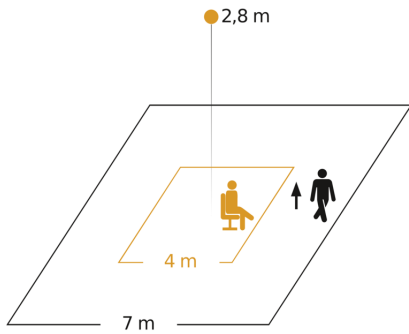
Accessori

EAN 4007841 592806	Telecomando utente RC5
EAN 4007841 003036	Gabbia di protezione Control PRO
EAN 4007841 009151	Telecomando Smart Remote
EAN 4007841 559410	Telecomando di servizio RC8

IR Quattro 8m

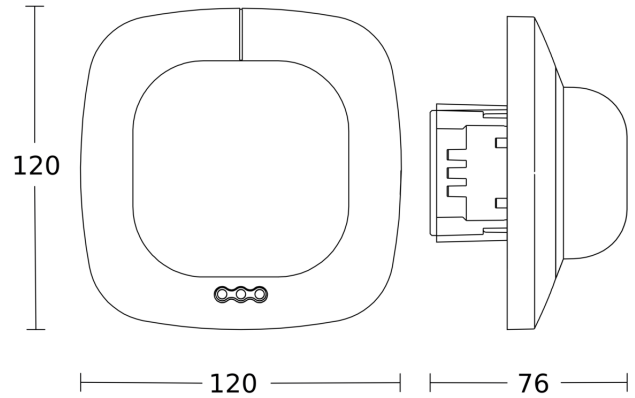
DALI-2 APC - incasso a soffitto
EAN 4007841 079352
Art. n. 079352

Campo di rilevamento

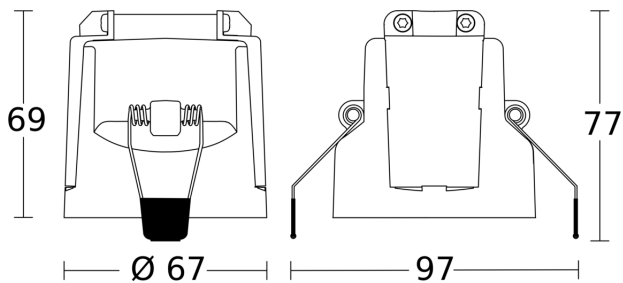


Possibile altezza di montaggio: 2,50 m - 8,00 m
Arancione: presenza
Nero: tangenziale

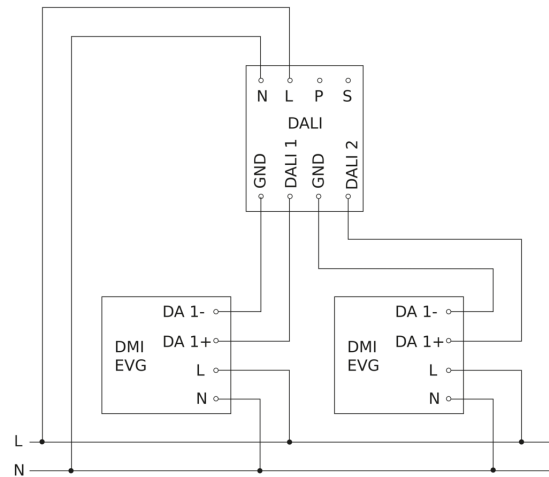
Disegno 1



Disegno 2



Schema elettrico Master



IR Quattro 8m

DALI-2 APC - incasso a soffitto
EAN 4007841 079352
Art. n. 079352



Schema elettrico Master-Slave collegamento in rete

